



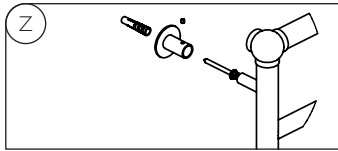
technical data

	Ref.	A mm	B mm	C mm	Inox "shiny", gold		Weight kg	Cap. Lt
					$\Delta t=50^{\circ}\text{C}$	$\Delta t=30^{\circ}\text{C}$		
					W	W		
050 4 pipes Rohre tubes tubos	RTR050045	498	498	450	135	73	3,2	1,6
095 7 pipes Rohre tubes tubos	RTR095045	948	498	450	241	131	6,5	2,8

$$\text{kcal/h} = 0,86 \times \text{Watt}$$

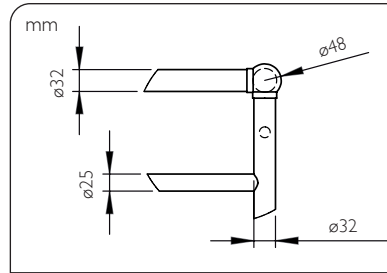
Wall fastening systems

Befestigungssysteme an der Wand
Systèmes d'installation murale
Sistemas de fijación a la pared

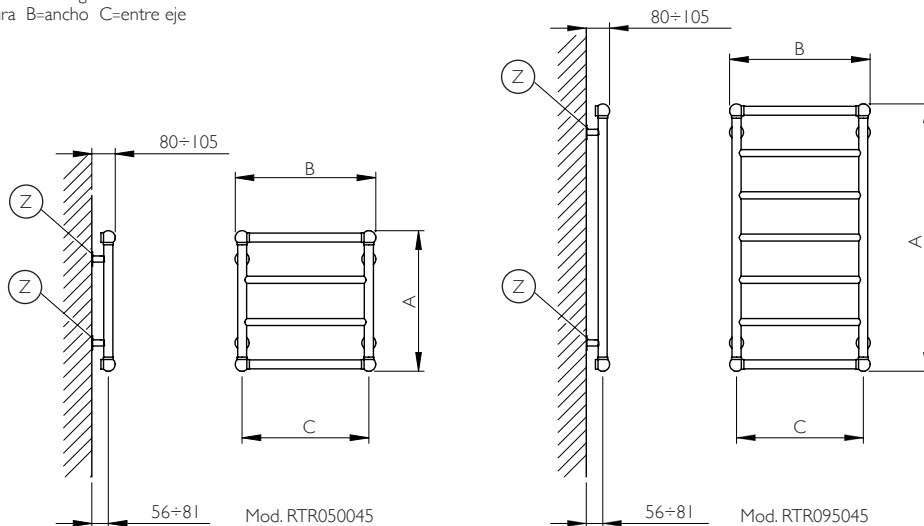


Radiator body dimensions

Größe des Heizkörpers
Dimensions du corps chauffant
Dimensiones del cuerpo calefactor



Measures in mm: A=height B=width C=interaxis
Abmessungen in mm: A=Höhe B=Breite C=Achsabstand
Mesures en mm: A=hauteur B=largeur C=entraxe
Medidas en mm: A=altura B=ancho C=entre eje



technical notes

Maximum operating temperature: 90 °C
Max. Betriebstemperatur: 90° C
Température maximum de fonctionnement: 90 °C
Temperatura máx de funcionamiento: 90 °C

Maximum operating pressure: 400 kPa
Max. Betriebsdruck: 400 kPa
Pression maximum de fonctionnement: 400 kPa
Presión máx de funcionamiento: 400 kPa

Wall fastening systems are in stainless steel
Befestigungssysteme an der Wand sind aus rostfreiem Stahl
Les systèmes d'installation sont en acier inoxydable
Sistemas de fijación en acero inoxidable

Not available for single-pipe system
Für das Einrohrsystem nicht verfügbar
Non disponible pour installation mono-tube
No está disponible para instalación monotubo